



CW1254

4~5 节电池保护 IC

功能特性

- 过充电保护
 - 阈值范围 3.650V、3.850V、4.175V~4.375V，25mV 步进， $\pm 25\text{mV}$ 精度
- 过放电保护
 - 阈值范围 2.300V~2.800V，100mV 步进， $\pm 30\text{mV}$ 精度
- 放电过流保护
 - 过流检测 1
阈值范围 0.050V~0.100V， $\pm 5\text{mV}$ 精度
 - 过流检测 2
阈值范围 0.100V~0.200 V， $\pm 10\text{mV}$ 精度
 - 短路保护
阈值范围 0.200V~0.500V， $\pm 20\text{mV}$ 精度
- 充电过流保护
 - 阈值范围 -0.010V~-0.050V， $\pm 5\text{mV}$ 精度
- 温度检测功能
 - 充放电高低温保护，保护温度外部可设
- 均衡功能
- 断线检测功能
- 负载检测功能
- 低功耗设计
 - 工作状态 20 μA (25°C)
 - 休眠状态 5 μA (25°C)
- 封装形式：SSOP16

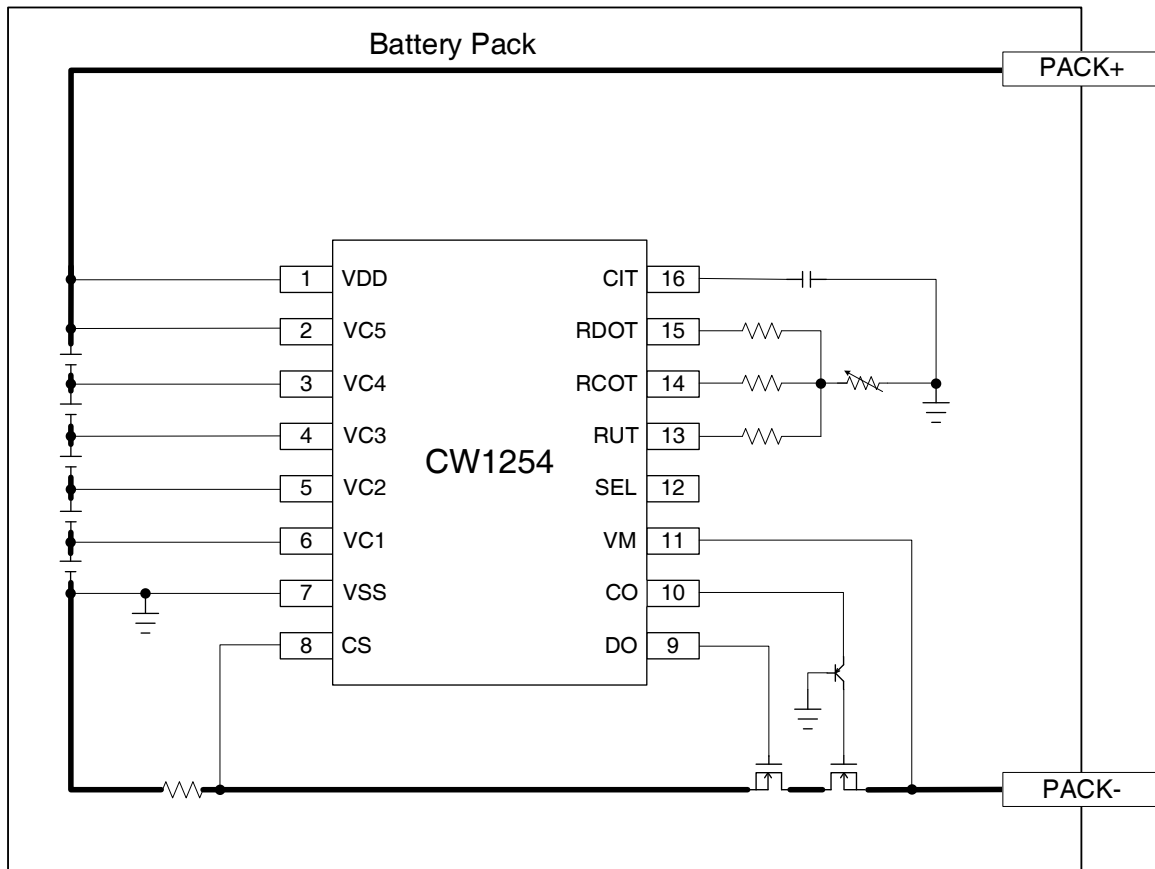
应用领域

- 扫地机器人
- 电动工具
- 后备电源
- 锂离子及锂聚合物电池包

基本描述

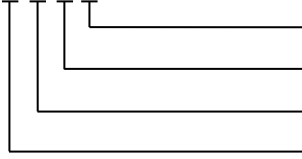
CW1254 系列产品是一款高度集成的 4~5 串锂离子电池或锂聚合物电池保护芯片。CW1254 为电池包提供过充、过放、充放电过流、断线、充放电过温保护以及均衡功能。

典型应用框图



产品选择指南

CW1254 X X X X



封装形式, S: SSOP16

参数类型, 从 A 到 Z

电池类型, L:代表锂离子电池 F:代表磷酸铁锂电池

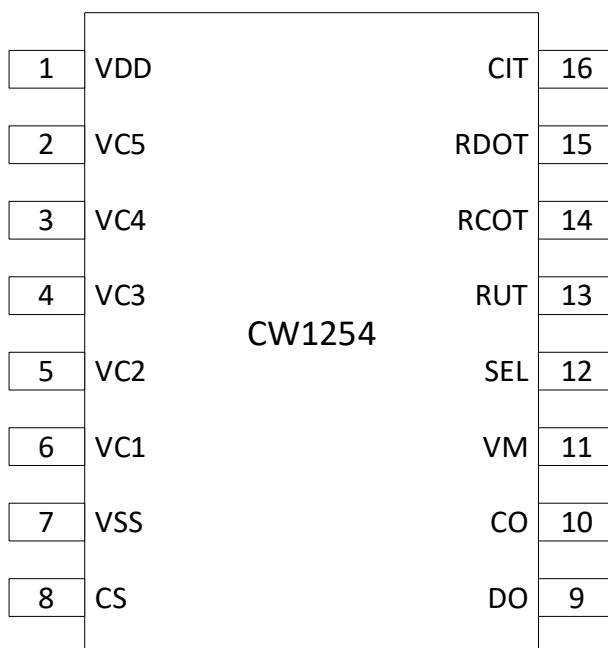
功能和版本信息, 从 A 到 Z

产品目录

产品型号	过充阈值 [Voc]	过充延时 [toc]	过充回复 [Vocr]	过放阈值 [Vod]	过放延时 [tod]	过放解除 [Vodr]	均衡开启电压 [VBAL]
CW1254ALAS	4.225V	1s	4.075V	2.700V	1s	3.000V	\

产品型号	过流 1 阈值 [V _{EC1}]	过流 2 阈值 [V _{EC2}]	短路阈值 [V _{SHR}]	充电过流阈值 [V _{coc}]	充电过流延时 [tcoc]	低压禁止充电
CW1254ALAS	0.050V	0.100V	0.200V	-0.010V	0.5s	支持 (1V)

引脚排列图



编号	名称	引脚描述
1	VDD	芯片电源，连接电池组最高电位；即电池 5 正端
2	VC5	电池 5 正极连接端子
3	VC4	电池 4 正极连接端子
4	VC3	电池 3 正极连接端子
5	VC2	电池 2 正极连接端子
6	VC1	电池 1 负极连接端子
7	VSS	芯片接地端子，连接电池 1 负极
8	CS	过流检测端子
9	DO	放电保护输出端子，推挽输出
10	CO	充电保护输出端子，推挽输出
11	VM	P-端电压检测端子
12	SEL	4、5 串应用选择端子
13	RUT	低温检测电阻连接端子
14	RCOT	充电过温检测电阻连接端子
15	RDOT	放电过温检测电阻连接端子
16	CIT	过流延时设置端子

绝对最大额定值

		范围		单位
		最小值	最大值	
引脚输入电压	VDD, VM, SEL, CS	VSS-0.3	VSS+40	V
引脚输入电压	RCOT, RDOT, RUT, CIT	VSS-0.3	VSS+6	V
引脚输入电压	VC1, VC2, VC3, VC4, VC5, CO, DO	VSS-0.3	VDD+0.3	V
工作温度	T _A	-40	85	°C
存储温度	T _J	-40	125	°C

注意：绝对最大额定值是指无论在任何条件下都不能超过的额定值。如果超过此额定值，有可能造成产品损伤。

ESD 等级

			参数值	单位
V _(ESD) 等级	静电放电	HBM 模式	±4000	V
		CDM 模式	±1000	V

额定工作电压

描述	项目	最小值	典型值	最大值	单位
VDD 输入电压	V _{DD}	4		22.5	V
VCx 输入电压	VC5-VC4, VC4-VC3, VC3-VC2, VC2-VC1, VC1-VC0	0		5	V
引脚输入电压	V _{CIT} , V _{RCOT} , V _{RDOT} , V _{RUT}	0		5	V

电气特性

除特殊说明外 $T_A=25^{\circ}\text{C}$

描述	项目	测试条件	最小值	典型值	最大值	单位
电源						
正常工作电流	I_{VDD}	$\text{VC1}=\text{VC2}=\text{VC3}=\text{VC4}=\text{VC5}=3.7\text{V}$		20	25	μA
休眠电流	I_{SLEEP}	$\text{VC1}=\text{VC2}=\text{VC3}=\text{VC4}=\text{VC5}=2.0\text{V}$		5	8	μA
电压、温度检测和保护阈值						
过充检测电压	V_{OC}^{*1}	$\text{VC1}=\text{VC2}=\text{VC3}=\text{VC4}=3.7\text{V}$ $\text{VC5}=3.7\rightarrow 4.5\text{V}$	$V_{\text{OC}} - 0.025$	V_{OC}	$V_{\text{OC}} + 0.025$	V
过充解除电压	V_{OCR}	$\text{VC1}=\text{VC2}=\text{VC3}=\text{VC4}=3.7\text{V}$ $\text{VC5}=4.5\rightarrow 3.7\text{V}$	$V_{\text{OCR}} - 0.025$	V_{OCR}	$V_{\text{OCR}} + 0.025$	V
过放检测电压	V_{OD}	$\text{VC1}=\text{VC2}=\text{VC3}=\text{VC4}=3.7\text{V}$ $\text{VC4}=3.7\rightarrow 2.0\text{V}$	$V_{\text{OD}} - 0.030$	V_{OD}	$V_{\text{OD}} + 0.030$	V
过放解除电压	V_{ODR}	$\text{VC1}=\text{VC2}=\text{VC3}=\text{VC4}=3.7\text{V}$ $\text{VC5}=2.0\rightarrow 3.7\text{V}$	$V_{\text{ODR}} - 0.030$	V_{ODR}	$V_{\text{ODR}} + 0.030$	V
过流 1 检测电压	V_{EC1}	$\text{VC1}=\text{VC2}=\text{VC3}=\text{VC4}=\text{VC5}=3.7\text{V}$ $\text{CS}=0\rightarrow 0.08\text{V}$	$V_{\text{EC1}} - 0.005$	V_{EC1}	$V_{\text{EC1}} + 0.005$	V
过流 2 检测电压	V_{EC2}	$\text{VC1}=\text{VC2}=\text{VC3}=\text{VC4}=\text{VC5}=3.7\text{V}$ $\text{VCS}=0\rightarrow 0.15\text{V}$	$V_{\text{EC2}} - 0.010$	V_{EC2}	$V_{\text{EC2}} + 0.010$	V
短路检测电压	V_{SHR}	$\text{VC1}=\text{VC2}=\text{VC3}=\text{VC4}=\text{VC5}=3.7\text{V}$ $\text{CS}=0\rightarrow 0.5\text{V}$	$V_{\text{SHR}} - 0.020$	V_{SHR}	$V_{\text{SHR}} + 0.020$	V
充电过流检测电压	V_{COC}	$\text{VC1}=\text{VC2}=\text{VC3}=\text{VC4}=\text{VC5}=3.7\text{V}$ $\text{CS}=0\rightarrow -0.05\text{V}$	$V_{\text{COC}} - 0.005$	V_{COC}	$V_{\text{COC}} + 0.005$	V
均衡检测电压	V_{BAL}	$\text{VC1}=\text{VC2}=\text{VC3}=\text{VC4}=3.7\text{V}$ $\text{VC5}=3.7\rightarrow 4.5\text{V}$	$V_{\text{BAL}} - 0.025$	V_{BAL}	$V_{\text{BAL}} + 0.025$	V
充电过温检测温度	T_{COT}^{*2}	$V_{\text{DD}}=18.5\text{V}$	$T_{\text{COT}} - 3$	T_{COT}	$T_{\text{COT}} + 3$	$^{\circ}\text{C}$
充电过温保护解除迟滞温度	T_{COTR}		2	5	8	$^{\circ}\text{C}$
放电过温检测温度	T_{DOT}^{*2}	$V_{\text{DD}}=18.5\text{V}$	$T_{\text{DOT}} - 3$	T_{DOT}	$T_{\text{DOT}} + 3$	$^{\circ}\text{C}$
放电过温保护解除迟滞温度	T_{DOTR}		7	10	13	$^{\circ}\text{C}$
充电低温检测温度	T_{CUT}^{*2}	$V_{\text{DD}}=18.5\text{V}$	$T_{\text{CUT}} - 3$	T_{CUT}	$T_{\text{CUT}} + 3$	$^{\circ}\text{C}$
充电低温保护解除迟滞温度	T_{CUTR}		2	5	8	$^{\circ}\text{C}$
放电低温检测温度	T_{DUT}^{*2}	$V_{\text{DD}}=18.5\text{V}$	$T_{\text{DUT}} - 3$	T_{DUT}	$T_{\text{DUT}} + 3$	$^{\circ}\text{C}$
放电低温保护解除迟滞温度	T_{DUTR}		2	5	8	$^{\circ}\text{C}$
低压禁止充电电压	V_{LV}	$\text{VC1}=\text{VC2}=\text{VC3}=\text{VC4}=3.7\text{V}$ $\text{VC5}=3.7\rightarrow 1.2\text{V}$	1.4	1.5	1.6	V
放电状态判断电压	V_{DCH}		2	3.5	5	mV
断线检测电压	V_{OW}		40	70	100	mV
延迟时间						
过充保护延时	t_{OC}	$\text{VC1}=\text{VC2}=\text{VC3}=\text{VC4}=3.7\text{V}$ $\text{VC5}=3.7\rightarrow 4.5\text{V}$	$0.8^* t_{\text{OC}}$	t_{OC}	$1.2^* t_{\text{OC}}$	s
过充保护重置延时	t_{RESET}		2	4	64	ms
过充保护解除延时	t_{OCR}	$\text{VC1}=\text{VC2}=\text{VC3}=\text{VC4}=3.7\text{V}$ $\text{VC5}=4.5\rightarrow 3.7\text{V}$	50	100	150	ms
过放保护延时	t_{OD}	$\text{VC1}=\text{VC2}=\text{VC3}=\text{VC4}=3.7\text{V}$ $\text{VC5}=3.7\rightarrow 2.0\text{V}$	$0.8^* t_{\text{OD}}$	t_{OD}	$1.2^* t_{\text{OD}}$	s
过放保护解除延时	t_{ODR}	$\text{VC1}=\text{VC2}=\text{VC3}=\text{VC4}=3.7\text{V}$ $\text{VC5}=2.0\rightarrow 3.7\text{V}$	80	240	400	ms
过流 1 保护延时	t_{EC1}	CIT 连接 0.1 μF 电容(X7R)	0.7	1	1.3	s
过流 2 保护延时	t_{EC2}	CIT 连接 0.1 μF 电容(X7R)	70	100	130	ms
短路保护延时	t_{SHORT}	CS 端无连接电容	160	200	240	μs

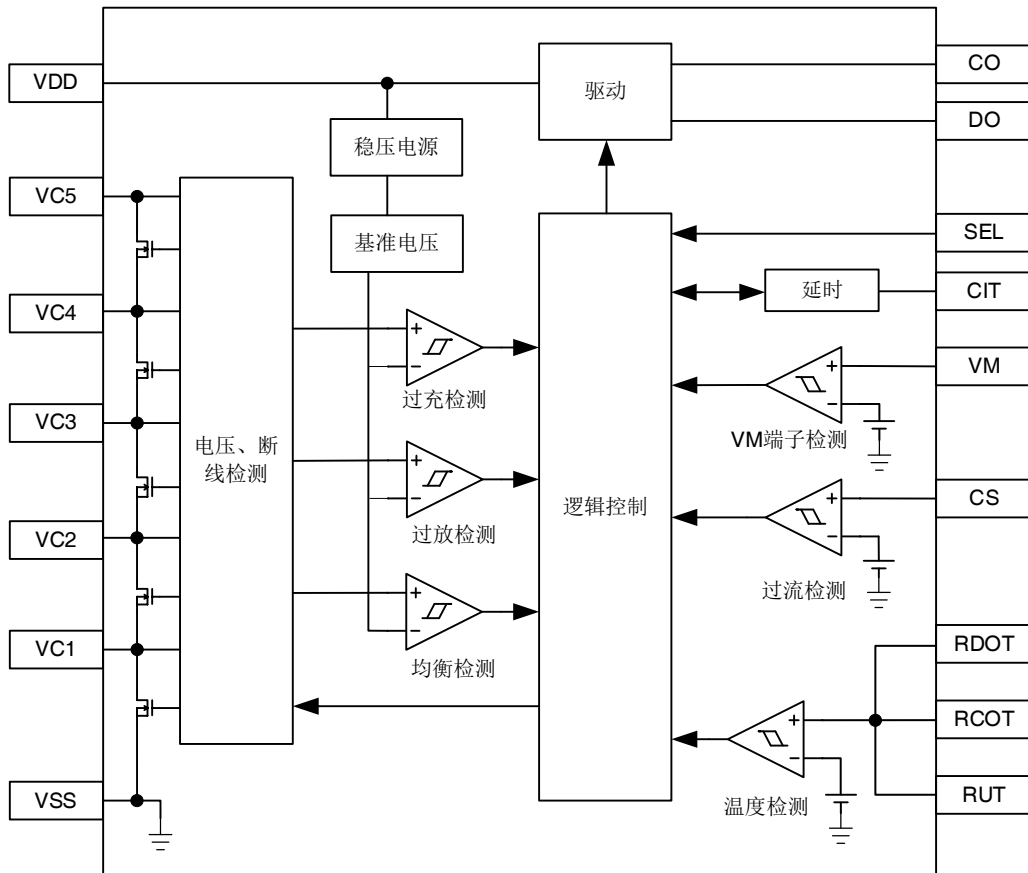
描述	项目	测试条件	最小值	典型值	最大值	单位
过流解除延时	t_{ECR}^{*3}		45	60	75	ms
充电过流延时	t_{COC}		$0.8 \cdot t_{COC}$	t_{COC}	$1.2 \cdot t_{COC}$	ms
充电过流解除延时	t_{COCR}		45	60	75	ms
均衡启动延时	t_{BAL}	VC1=VC2=VC3=VC4=3.7V VC5=4.5→3.7V	2	5	64	ms
负载锁定态解除延时	t_{LLR}	VC1=VC2=VC3=VC4=VC5=3.7V VM<V _{LD}	6	8	12	ms
休眠延时	t_{SLP}	VC1=VC2=VC3=VC4=VC5=2V	24	32	40	s
充电过温保护延时	t_{COT}		1	2	3	s
充电过温保护解除延时	t_{COTR}		1	2	3	s
放电过温保护延时	t_{DOT}		1	2	3	s
放电过温保护解除延时	t_{DOTR}		1	2	3	s
充电低温保护延时	t_{CUT}		1	2	3	s
充电低温保护解除延时	t_{CUTR}		1	2	3	s
放电低温保护延时	t_{DUT}		1	2	3	s
放电低温保护解除延时	t_{DUTR}		1	2	3	s
断线检测延时	t_{OW}	输入电容=0.1μF		6	8	s
断线回复延时	t_{OWR}			5	7	s
放电状态检测延时	t_{DCH}		4.5	6	7.5	ms
VM 端子						
VM 和 VSS 间电阻	R _{VMVSS}		70	100	130	kΩ
负载检测电压	V _{LD}		1.8	2	2.2	V
充电器移除检测电压	V _{CHG_RM}	VM 端无连接电阻	180	250	300	mV
引脚输出电压						
CO 逻辑高电平输出电压	CO	V _{DD} ≥ 11.7V	9	11	13	V
CO 逻辑高电平输出电压		V _{DD} < 11.7V	V _{DD} -1.2	V _{DD} -0.7	V _{DD} -0.3	V
CO 逻辑低电平输出电压		V _{SS}			V _{SS} +0.3	V
DO 逻辑高电平输出电压	DO	V _{DD} ≥ 11.7V	9	11	13	V
DO 逻辑高电平输出电压		V _{DD} < 11.7V	V _{DD} -1.2	V _{DD} -0.7	V _{DD} -0.3	V
DO 逻辑低电平输出电压		V _{SS}			V _{SS} +0.3	V
引脚输出能力						
CO 端子驱动能力	CO	CO 端子逻辑高电平	3.5	5	6.5	kΩ
		CO 端子逻辑低电平	600	800	1000	Ω
DO 端子驱动能力	DO	DO 端子逻辑高电平	3.5	5	6.5	kΩ
		DO 端子逻辑低电平	600	800	1000	Ω

*1 详细保护阈值选择，请参阅选择指南表

*2 充放电温度保护温度取决于不同电阻的设定，放电低温保护温度默认为充电过温保护温度-20°C，即充电低温保护温度为 0°C，则放电低温保护温度为-20°C

*3 所有过电流保护（包括过流 1、过流 2 和短路保护）解除延迟时间均为 60ms

原理框图



功能描述

正常状态

所有电池电压处于过充检测电压 (V_{OC}) 和过放检测电压 (V_{OD}) 之间, 且 CS 端子电压处于过流检测电压 (V_{EC1}) 和充电过流检测电压 (V_{COC}) 之间时, CW1254 处于正常工作状态。

过充电状态

正常状态下, 任意一节电池电压 $>$ 过充检测电压 (V_{OC}), 且超过过充保护延迟时间 (t_{OC}), CO 端子输出低电平关断充电 MOSFET, CW1254 进入过充保护状态。

过充保护延迟时间 (t_{OC}) 内, 若所检测电池电压 $<$ 过充检测电压 (V_{OC}), 且超过过充重置延时 (t_{RESET}), 则过充累积的过充保护延迟时间 (t_{OC}) 重置。否则, 电池电压的下降则认为是无关的干扰从而被屏蔽。

过充电保护解除条件:

- 1, 所有电池电压 $<$ 过充解除电压 (V_{OCR}) 且超过过充解除延迟时间 (t_{OCR})。
- 2, VM 端电压 $>$ 充电器移除检测电压 (V_{CHG_RM}), 电池电压处于过充电保护电压 (V_{OC}) 以下且超过过充电解除延迟时间 (t_{OCR})。

过放电状态

正常状态下, 任意一节电池电压 $<$ 过放保护电压 (V_{OD}), 且超过过放保护延迟时间 (t_{OD}), DO 端子输出低电平关断放电 MOSFET, CW1254 进入过放保护状态。

过放电保护解除条件:

- 1, 外部未连接充电器时, 所有电池电压 $>$ 过放解除电压 (V_{ODR}) 且维持超过过放解除延时 (t_{ODR}), 且外部无负载。
- 2, 外部连接充电器 (VM 端电压 $<$ 充电器移除检测电压 V_{CHG_RM}), 所有电池电压 $>$ 过放保护电压 (V_{OD}) 且维持超过过放解除延时 (t_{ODR})。

放电过电流状态

CW1254 内置三级过流检测, 过流 1, 过流 2 和短路保护。

保护机制: 通过 CS 端子检测主回路上检流电阻的压降, 来判断是否进行相应的过流保护。

以过流 1 保护为例, 放电电流跟随外部负载变化, CS 端子检测到检流电阻上的电压 $>$ 过流 1 保护阈值 (V_{EC1}) 并维持超过过流 1 保护延迟时间 (t_{EC1}), DO 端子输出低电平关断放电 MOSFET。CW1254 进入过流保护状态。

过流解除条件:

VM 端电压 $<$ 负载检测电压 (V_{LD}), 且超过过流回复延时 (t_{ECR}), 过流保护解除。

充电过电流状态

CW1254 内置充电过流检测, 当检测主回路上检流电阻的电压 $<$ 充电过流检测阈值 (V_{COC}) 时, 维持充电过流检测延迟时间 t_{COC} , CO、DO 端子输出低电平关断充放电 MOSFET, CW1254 进入充电过流保护状态。

在低功耗模式下, 当检测到 VM 端电压 $<$ 充电器移除电压 (V_{CHG_RM}) 时, 判断外部有充电器, 此时 CO 输出高电平, 同时开启充电过电流检测。若 VM 端电压 $>$ 充电器移除电压 V_{CHG_RM} 时, 判断外部无充电器, 此时 CO 输出低电平, 不检测充电过电流。

充电过流解除条件:

VM 端电压 $>$ 充电器移除电压 (V_{CHG_RM}), 且超过充电过流回复延时时间 (t_{COCR}), 充电过流保护解除。

温度保护

NTC 电阻的阻值会随着温度的变化而变化，若 RCOT、RDOT、RUT 端子检测到的电压达到内部比较阈值，且维持对应保护的延时时间后，温度保护触发。

温度保护分为充电过温保护（TCOT）、放电过温保护（TDOT）、充电低温保护（TCUT）和放电低温保护（TDUT），对应的保护延时分别是 tCOT、tDOT、tCUT 以及 tDUT。

充电温度保护后，充电 MOSFET 关断，但放电 MOSFET 打开；

放电温度保护后，充电 MOSFET 关断，放电 MOSFET 关断。

当温度差值大于解除迟滞温度，且时间达到温度解除延时后，温度保护解除。以充电过温保护为例，保护后，温度降低，当温度和过温保护阈值（TCOT）间的差值，大于充电过温解除迟滞温度（TCOTR），且维持充电过温解除延时时间（tCOTR）后，充电过温保护解除。

放电温度保护解除时，拥有负载锁定功能（可选），如果检测到负载存在，放电 MOSFET 会维持关断状态，直至外部负载解除。

温度阈值设置步骤

1. 选择 NTC 电阻，默认 103AT, B=3435；
2. 确定充电过温保护阈值，如：50°C；
3. 根据 NTC 电阻的曲线图，找到 50°C 对应的电阻值，如 4.15kΩ；
4. 使用 10 倍阻值的正常电阻连接至 RCOT 引脚，即 41.5kΩ；
5. 放电过温保护设置使用相同的方法，但电阻需连接至 RDOT 引脚；
6. 充电低温保护设置使用相同的方法，但电阻需连接至 RUT 引脚；
7. 若充电低温阈值为 0°C，放电低温保护阈值为 0°C-20°C = -20°C；
8. 详细电路请参考应用电路，通过选择电阻来设定合适的保护温度。

对于采用非 103AT, B=3435 的 NTC 应用，配置电阻需要额外设置，设置方式请咨询赛微 FAE 获得更多支持。

断线保护

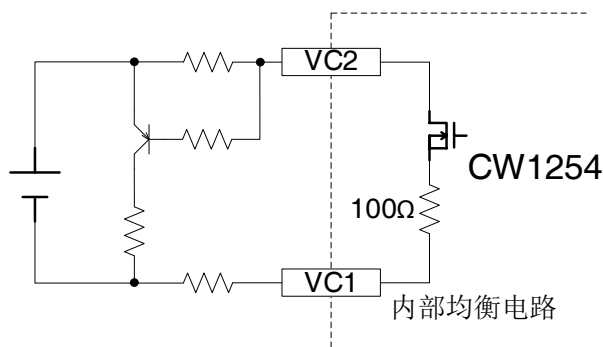
CW1254 包含断线检测和保护功能。

正常状态下，当电池包中任意一节电池的检测线断开，且维持超过断线检测延时（t_{ow}），DO 输出低电平关断放电 MOSFET；CO 输出低电平，关断充电 MOSFET；CW1254 进入断线保护状态。

当检测线重新连接，并维持超过断线回复延时（t_{owr}），断线保护状态解除。断线保护状态解除时，拥有负载锁定功能，如果检测到负载存在，DO 端子的 MOSFET 会维持关断状态，直至外部负载解除。

均衡功能

CW1254 内置均衡功能，内部均衡电阻 100Ω，通过外部电压采样电阻调节均衡电流，推荐外部电压采样电阻 500Ω~2kΩ，如需大电流均衡可外部增加均衡电路扩流，均衡电流由外部均衡电阻决定。



均衡功能示意图

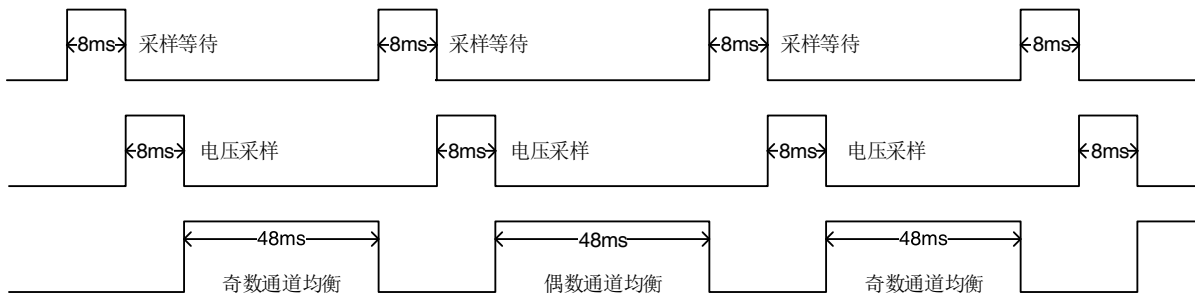
正常状态下，任意一节电池电压 > 均衡检测电压（V_{BAL}），其余电池电压 < 均衡检测电压（V_{BAL}），且

超过均衡启动延迟时间 (t_{BAL})，CW1254 开始均衡。

均衡停止条件：

1. 所有电池电压 < 均衡检测电压 (V_{BAL})。
2. 所有电池电压 > 均衡检测电压 (V_{BAL})。
3. CW1254 进入断线保护状态、放电温度保护状态、低功耗状态。

CW1254 采用奇偶通道分时均衡，均衡功能不影响正常的电池电压采样，当同时开启多路均衡通道，奇数通道会先进入均衡状态，偶数通道在下一个周期进入均衡状态，具体电池电压采样和均衡开启时序图如下：



电压采样、均衡开启时序图

低电压禁止充电功能

CW1254 可选低电压禁止充电功能：

CW1254 检测到任意电池电压 < 低电压禁止充电电压 (V_{LV})，CO 输出低电平，关断充电 MOS。

负载锁定态

CW1254 有负载锁定功能。当芯片进入过放、过流、放电过温以及断线这些 DO 关断的保护态，芯片同时进入负载锁定态，放电过温的负载锁定态可选。

负载锁定解除条件：

CW1254 不处于保护状态中，且 VM 端电压 < 负载检测电压 (V_{LD})，并超过负载锁定解除延时 (t_{LLR})，负载锁定态解除，DO 输出高电平，打开放电 MOS，IC 进入正常状态。

低功耗状态

CW1254 进入过放保护状态，并超过休眠延时时间 (t_{SLP})，则 CW1254 会进入低功耗状态。DO 端子保持低电平，维持放电 MOSFET 关闭；当 VM 端电压 > 充电器移除电压 V_{CHG_RM} ，判断外部无充电器，CO 端子保持低电平状态，维持充电 MOSFET 关闭；当 VM 端电压 < 充电器移除电压 V_{CHG_RM} ，判断外部有充电器，CO 端子保持高电平，维持充电 MOSFET 开启。

休眠状态解除条件：芯片退出过放电状态。

串数选择

SEL 端子是电池串联数选择端子，可通过它来选择电池串联数量。

SEL 端子通过 10k 电阻接 VSS 端子，则 CW1254 保护的电池串数为 4 串，3 串电池应用时，将 VC5 端子与 VC4 端子短接；

SEL 端子悬空或接 VDD 端子，则 CW1254 保护的电池串数为 5 串。

延迟时间设置

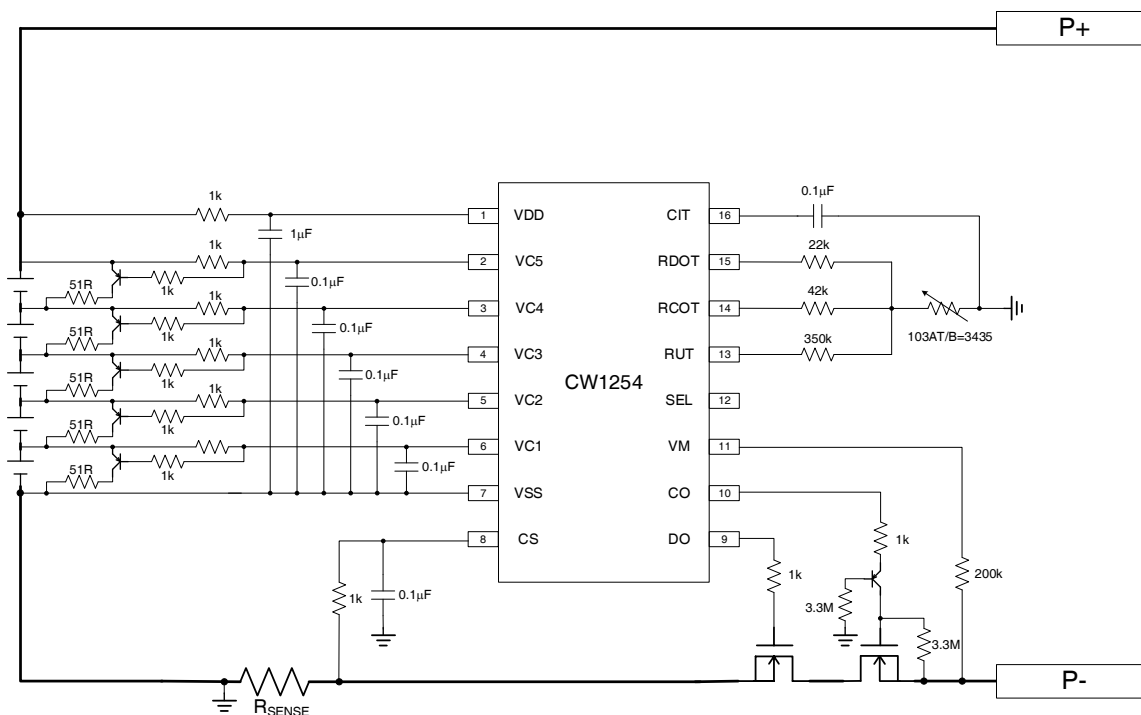
CW1254 的延迟时间是指从检测到电压达到设定的保护阈值至 CW1254 驱动 DO 端子输出高/低电平的时间。

CW1254 的过流 1 和过流 2 保护可以通过外部电容来设置延迟时间。

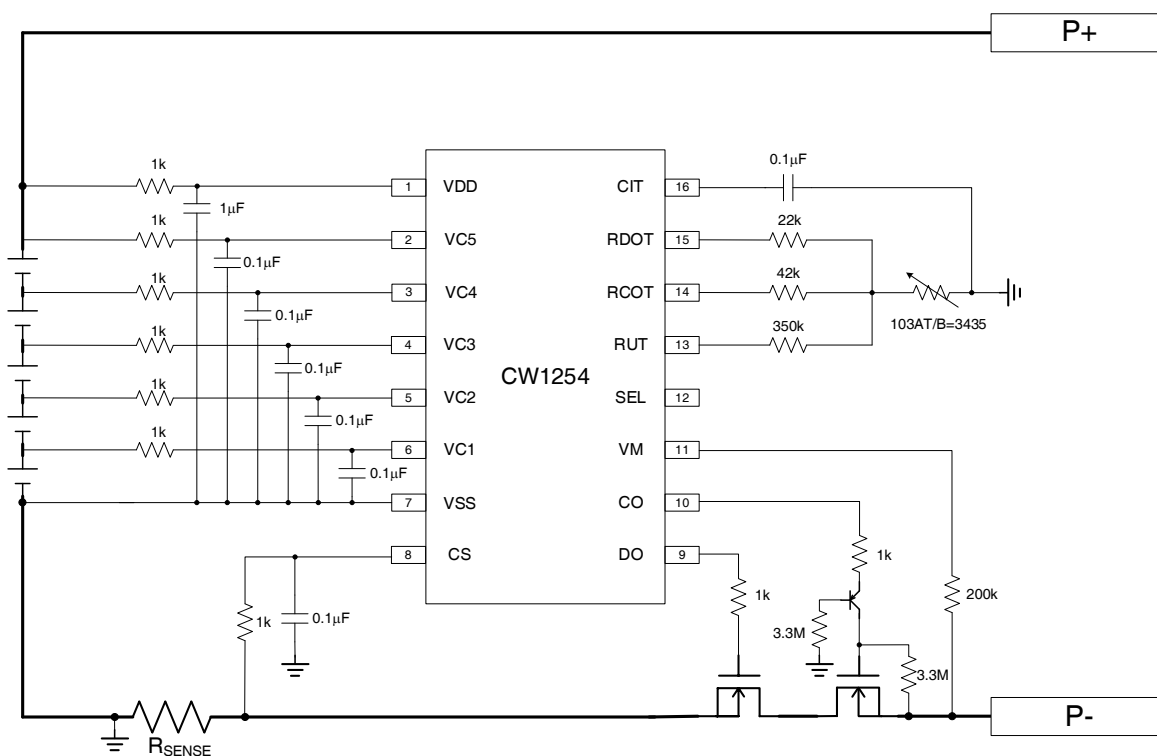
放电状态检测功能

在充放电同口应用中，当过充或充电温度保护后，如果 CS 引脚在检流电阻上检测到有 V_{DCH} 的压降（ $5m\Omega$ 电阻对应最大 1A 放电电流），并持续放电状态检测延时（ t_{DCH} ），打开充电 MOS。

参考应用电路

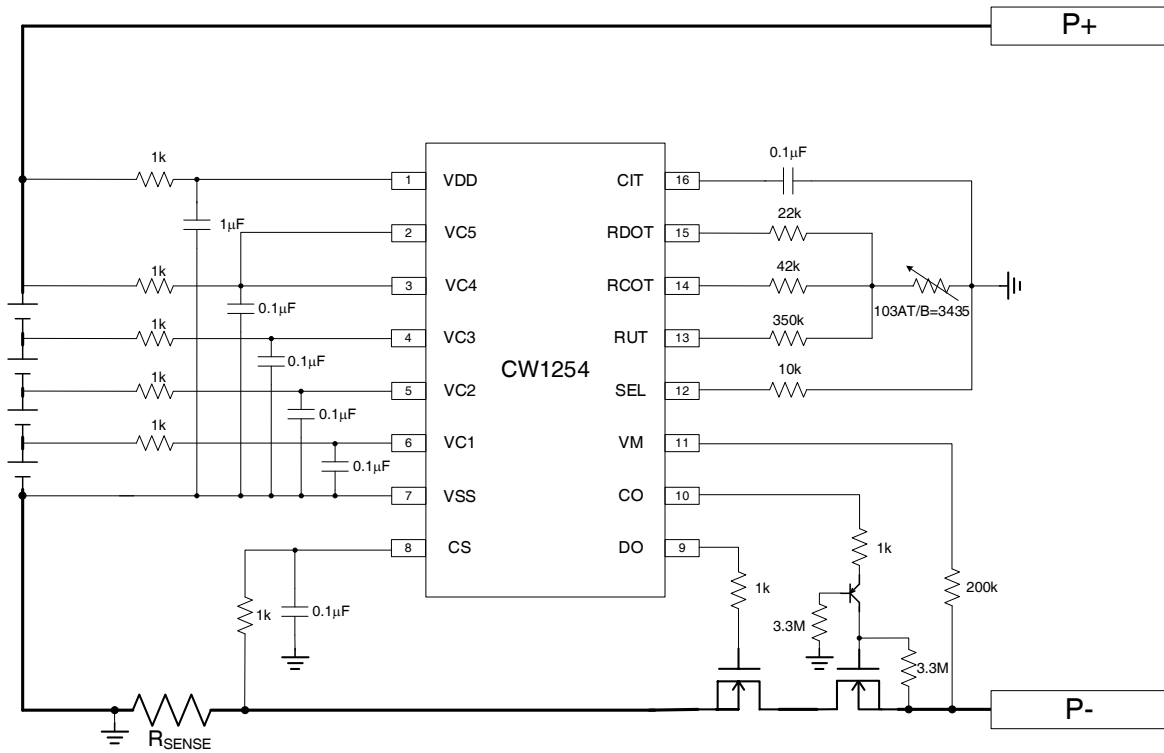


5 串带均衡功能应用电路

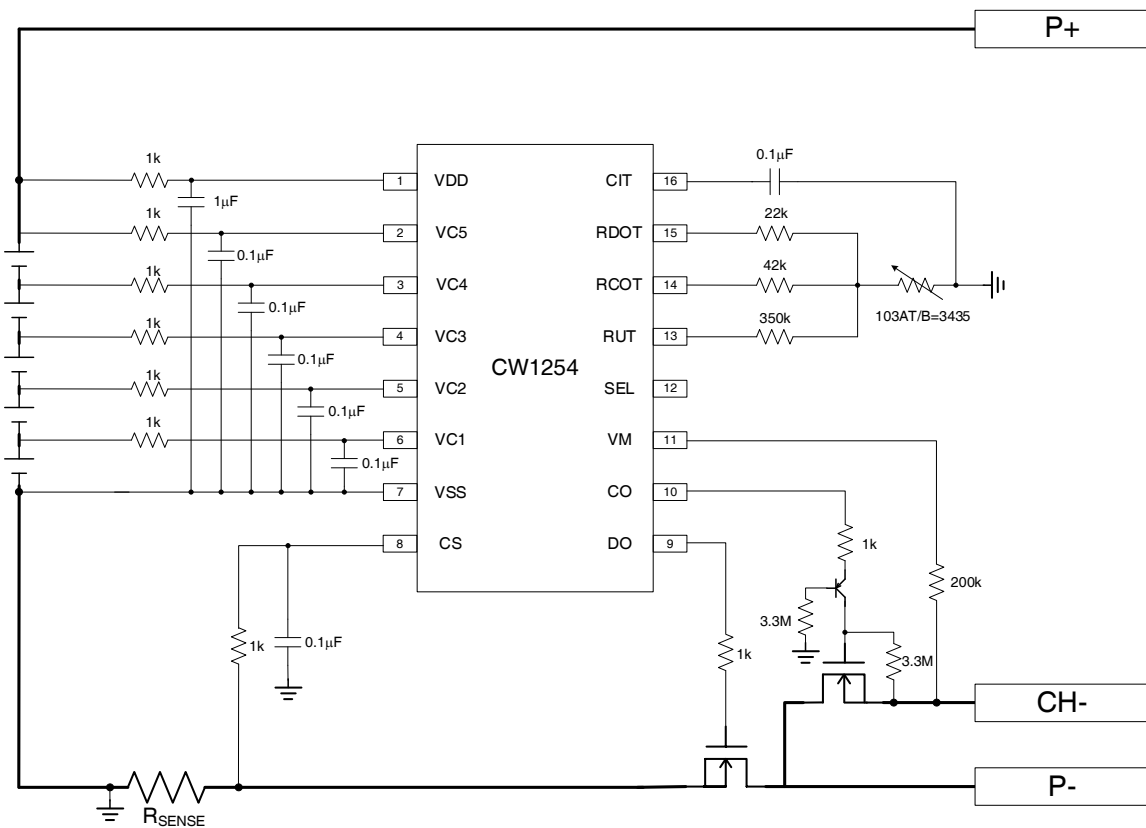


4 串不带均衡功能应用电路

参考应用电路

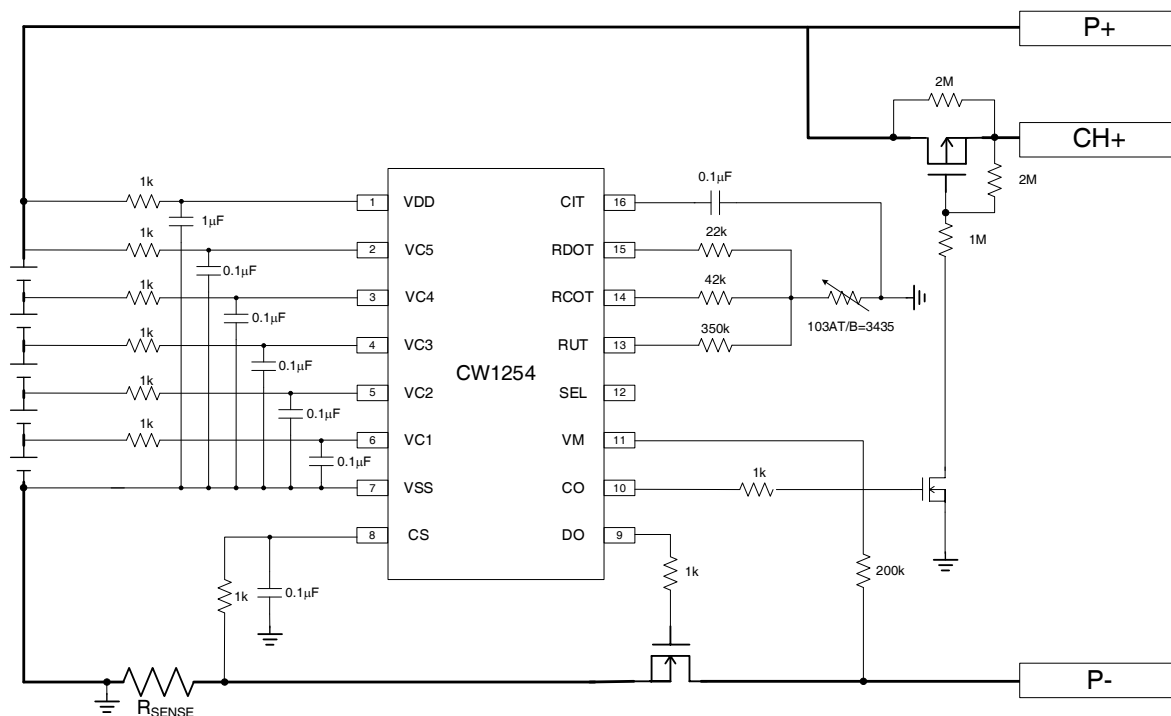


4 串应用电路



5 串异口应用电路 (CH-)

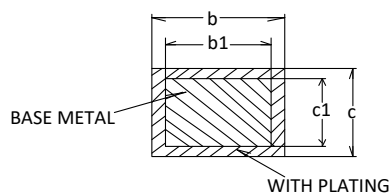
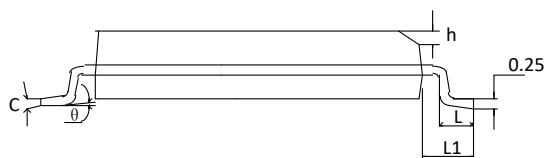
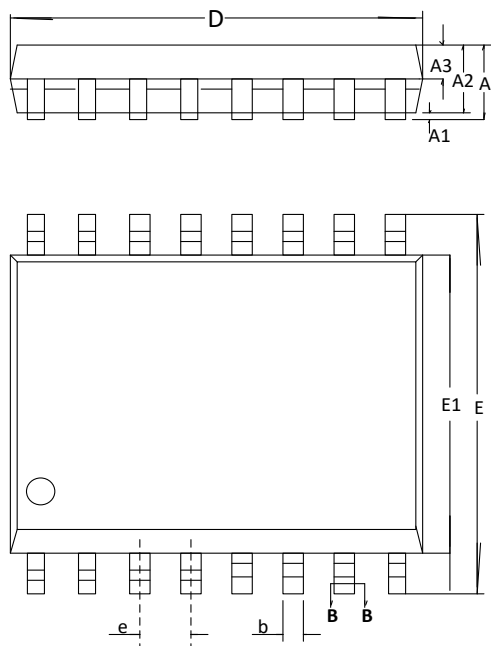
参考应用电路



5 串异口应用电路 (CH+)

封装图和封装尺寸

SSOP16 Package



SECTION B-B

SYMBOL	MILLIMETER		
	MIN.	NOM.	MAX.
A	----	----	1.75
A1	0.10	----	0.225
A2	1.30	1.40	1.50
A3	0.50	0.60	0.70
b	0.24	----	0.30
b1	0.23	0.254	0.28
c	0.20	----	0.25
c1	0.19	0.20	0.21
D	4.80	4.90	5.00
E	5.80	6.00	6.20
E1	3.80	----	4.00
e	0.635BSC		
h	0.25	----	0.50
L	0.50	0.65	0.80
L1	1.05BSC		
θ	0	-----	8°

版本履历

日期	版本	修改项目
2020-07-07	1.0	V1.0 说明书发布

声明

赛微电子公司为提高产品的可靠性、功能或设计，保留对其做出变动的权利，恕不另行通知。对于本文描述的任何产品和电路应用中出现的问题，赛微电子公司不承担任何责任；不转让其专利权下的任何许可证，也不转让其他权利。

若无赛微电子公司总裁正式的书面授权，其产品不可作为生命支持设备或系统中的关键器件。

具体如下：

1. 生命支持器件或系统是指如下的设备或系统：（a）用于外科植入人体，或（b）支持或维持生命，以及即使依照标示中的使用说明进行正确操作，但若操作失败，仍将对使用者造成严重的伤害。
2. 关键器件是指生命支持设备或系统中，由于该器件的失效会导致整个生命支持设备或系统的失效，或是影响其安全性及使用效果。